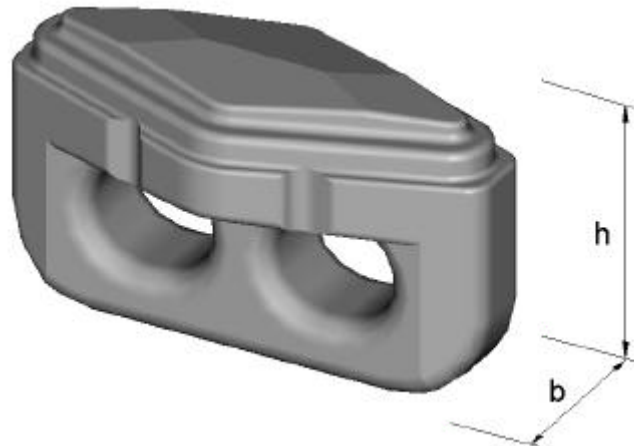


Type: Square Multistep 16/18S (18x54)

Laufkettenglieder : **b = 48 mm**
Tread chain links : **h = 58 mm**
Eslabones de la banda de rodaje :
Maillons de la bande de roulement :



Laufkettenringe : **d2 = 18 mm**
Tread chain rings :
Anillos de la banda de rodaje :
Anneaux de la bande de roulement :

Maschenöffnung : **w = 54 mm**
Mesh opening :
Abertura de la malla :
L'espace libre entre les maillons :

